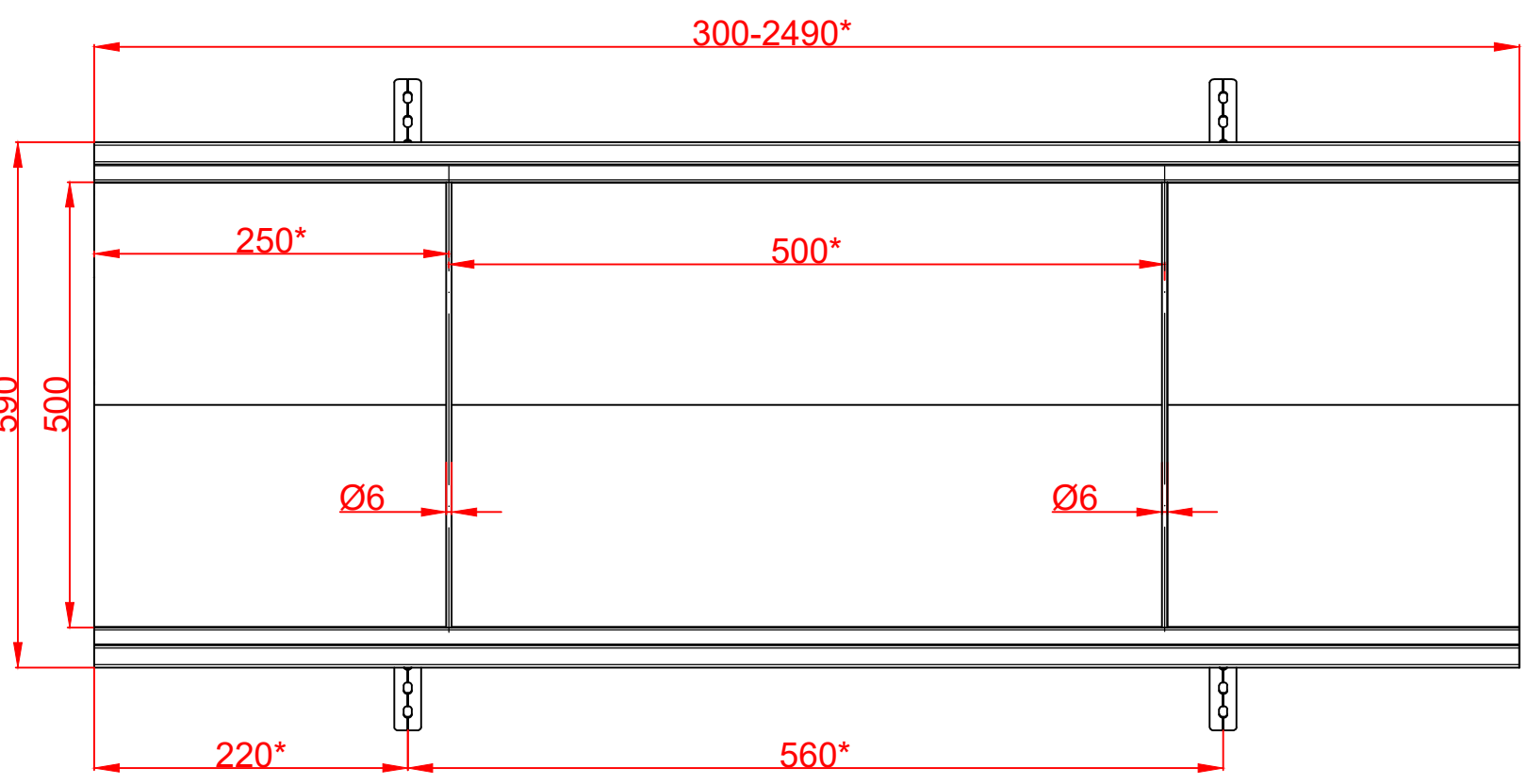
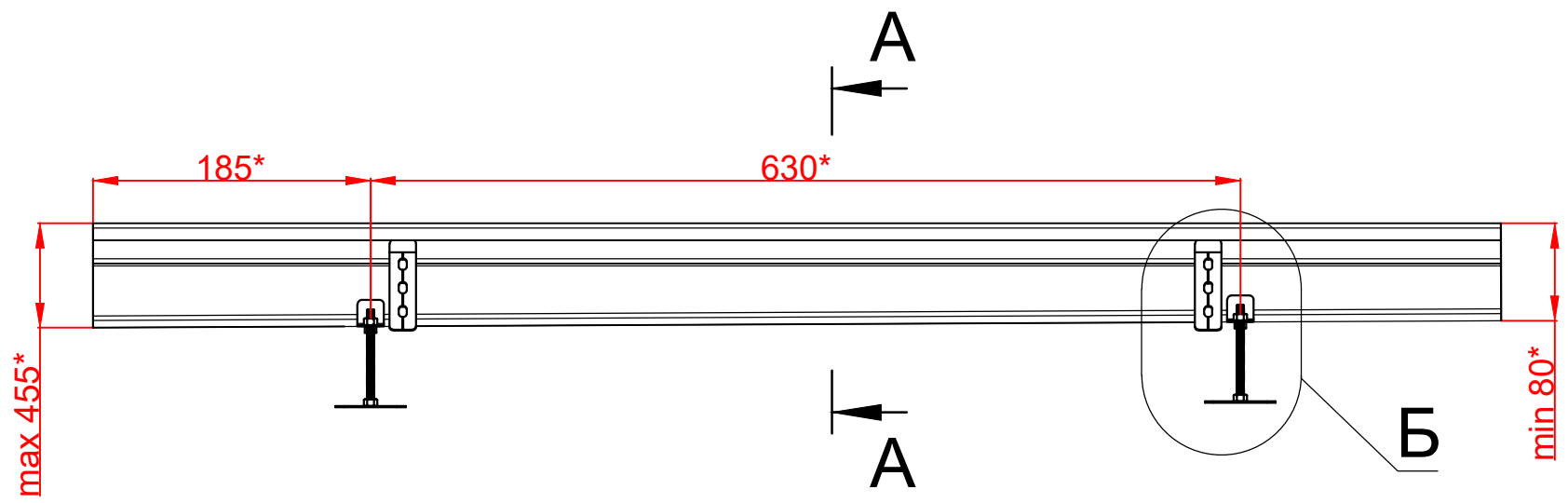
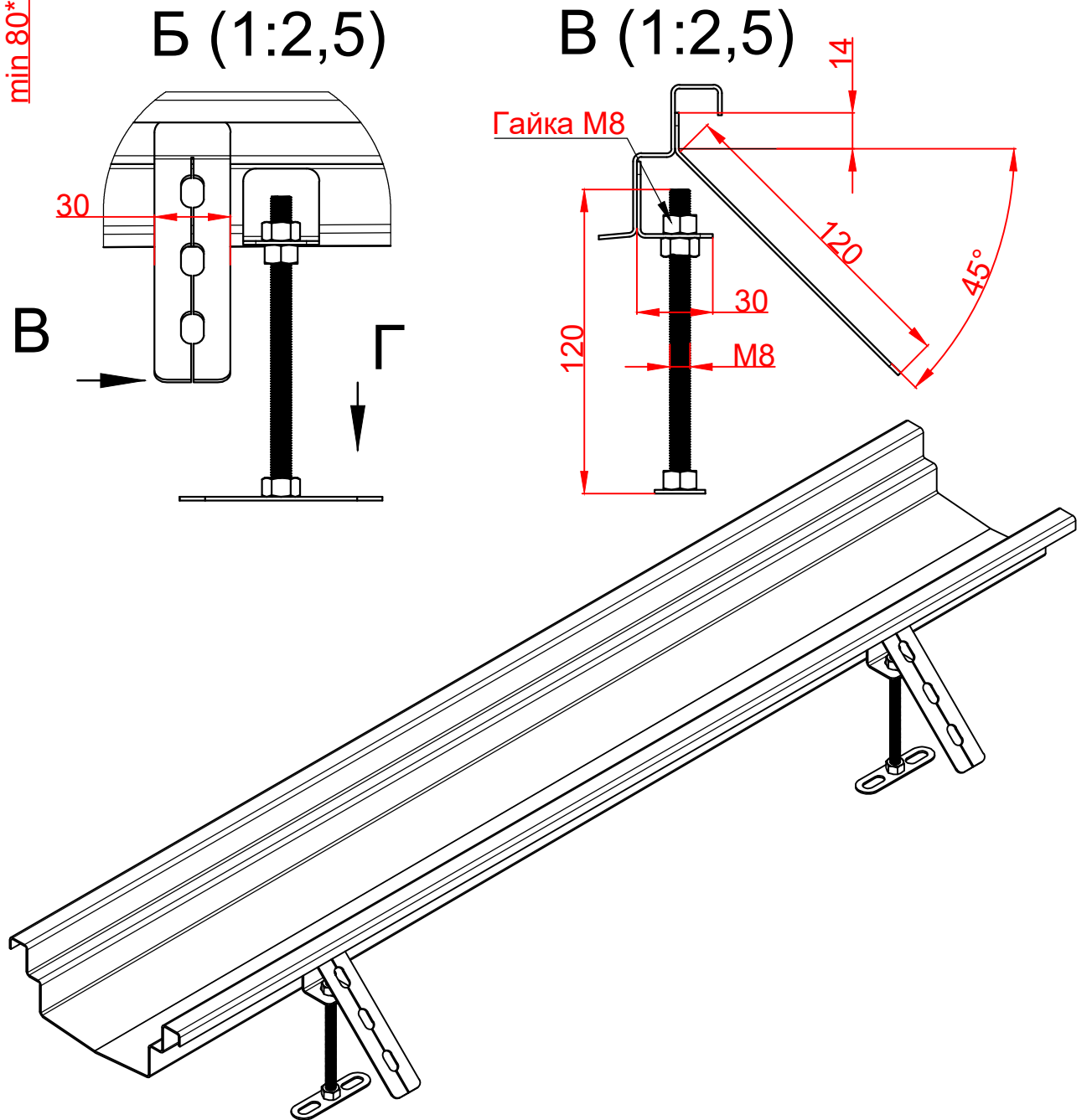
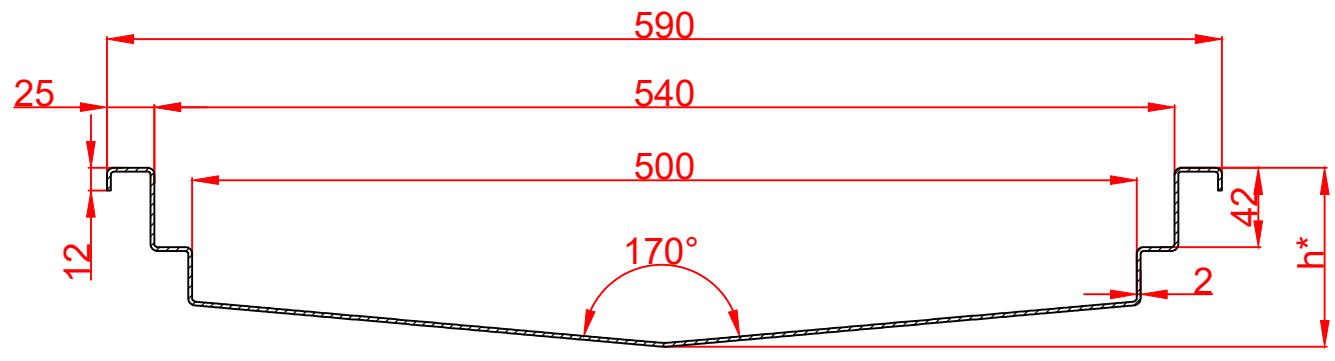


Количество	- шт
Материал	AISI 304/316
Соединение	под сварку
Монтажные элементы	2 шт./м.п. с возможностью корректировки
Отклонения размеров	±2 мм
Примечания	* - размеры корректируются по проекту



A-A (1:4)



Справ. №
Подп. и дата
Изм. № дубл.
Взам. инв. №
Подп. и дата
Изм. № подл.

				Арт.SPR50080...455NS			
Изм.Лист	№ докум.	Подп.	Дата	Лоток ЛВ-500.80-455-НС SteeProm	Лит.	Масса	Масштаб
Разраб.							1:8
Пров.					Лист 1	Листов 1	
Т. контр.							
Н. контр.				Нержавеющая сталь			
Утв.							

Копировал

Формат А3